

INDUSTRIE FRANÇAISE

## PERGOLAS



**MARQUISES**  
Les stores les plus en vue de France



---



### OPEN<sup>R</sup> et OPEN<sup>R</sup>, les pergolas aux lames orientables et rétractables.

Marquises élargit sa gamme OPEN en développant une pergola aux lames orientables et rétractables : OPEN'<sup>R</sup>. Vers l'avant, vers l'arrière, ouvert au milieu, les lames peuvent dorénavant, et grâce à un moteur supplémentaire, se rétracter et réduire considérablement l'obscurcissement de la terrasse. Dimensions maximum : 5,2 x 4 m/module. Existe également en modules multiples accouplés.



### OPEN, la pergola bioclimatique à lames orientables.

La pergola se fait aujourd'hui bioclimatique. Elle protège du soleil et optimise la circulation de l'air, pour un lieu de vie exceptionnel. La pergola OPEN offre une maîtrise totale de l'ensoleillement grâce à l'orientation des lames jusqu'à 160°. Ces dernières sont également équipées de profils permettant l'évacuation d'eau de pluie et leur emboîtement en position fermée assure la fermeture du plafond. Dimensions maximum : 6,08 x 4,5m/module. Existe également en modules multiples accouplés. Nouveauté : **OPEN XXL** ! Avancée jusqu'à 7,4m x 4,5 m de large.



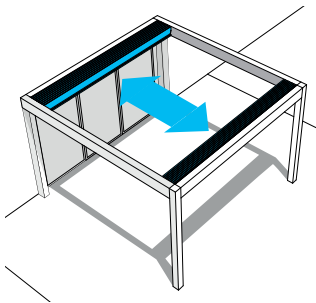
### OPEN ARCHE, une architecture aérienne unique !

L'élégance et la légèreté de l'OPEN version Arche. Cette solution permet de libérer la structure de ses poteaux aux extrémités. La vue est ainsi dégagée pour un rendu très aérien. Tendance et fun, le coloris de l'arche peut être différent de celui de l'armature. Dimensions maximum : 6,08 x 4,5m.

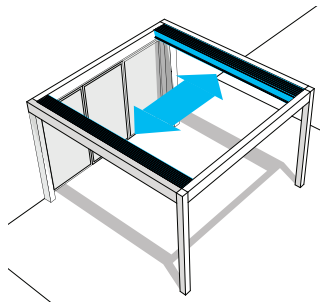


## Caractéristiques gamme OPEN

OPEN<sup>R</sup>

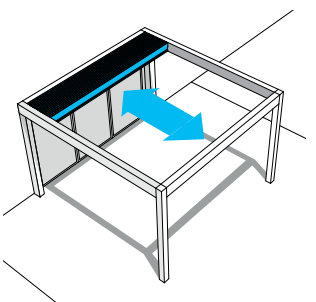


Ouverture frontale | OPEN<sup>R</sup>

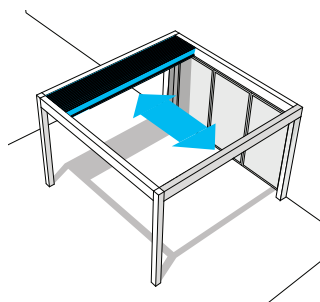


Ouverture latérale | OPEN<sup>R</sup>

OPEN<sup>R</sup>



Ouverture frontale | OPEN<sup>R</sup>



Ouverture latérale | OPEN<sup>R</sup>



### Éclairage par LED BLANCHES et RGB

Piloté avec votre télécommande, vous aurez un éclairage LED homogène de votre terrasse pour partager pleinement vos moments de convivialité. Possibilité d'éclairer avec des LED de couleurs en périphérie (RGB).



### Poteaux OPEN

Les poteaux en aluminium extrudé de 14 x 14 cm de large et de 2715 mm de haut sont entièrement intégrés aux profils. Aucune vis n'est apparente pour une finition parfaite.



### Les coloris et textures

Choisissez parmi 3 teintes standards ou tout autre coloris RAL. Sobriété ou originalité, vous pouvez combiner selon vos envies vos coloris entre l'armature et les lames. D'autres coloris sont disponibles en option.



### La technologie « R »

Maîtrisez les rayons du soleil grâce à la technologie « R ». Ce nouveau système, conçu par notre cellule R&D, permet à la fois la rétractation transversale des lames et leur orientation.



### La double motorisation

Télécommandez votre pergola à votre guise. La gamme Open<sup>R</sup> est équipée d'une double motorisation vous permettant de diriger et d'orienter les lames (transversalité et orientabilité).



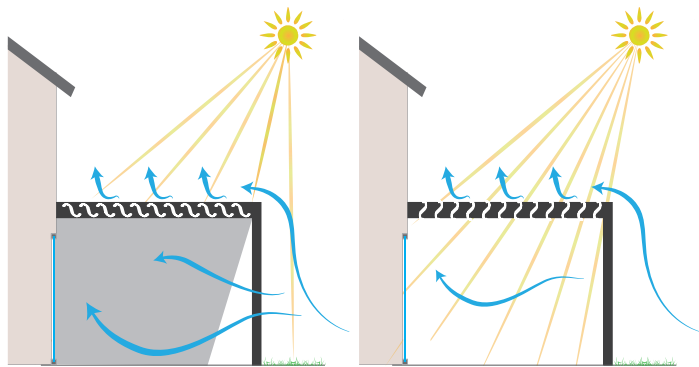
### Les optionnelles

Équipez votre pergola de multiples options. Panneaux verticaux transparents, stores verticaux ou stores à lames orientables, personnalisez votre installation pour un confort optimal.



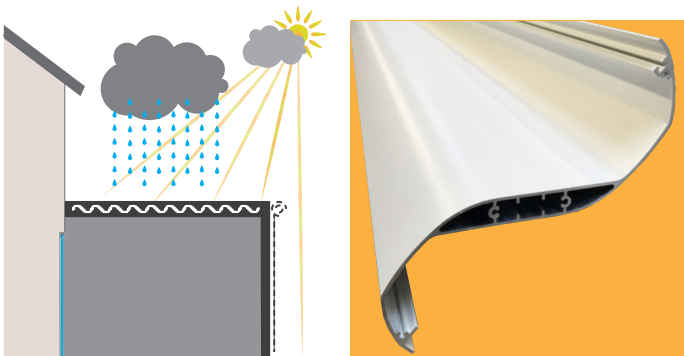
## IZI, simplement technologique

Marques présente son nouveau modèle design et innovant, la pergola IZI. Son architecture bioclimatique vous assure un confort d'ambiance le plus naturel possible, été comme hiver. Elle arbore un style aérien et subtil. La forme ondulée de ses lames donne une impression de légèreté et garantit une maîtrise parfaite de l'ensoleillement. Dimensions maximum : 5,97 m x 4m.



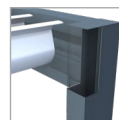
Protégez-vous des rayons du soleil et activez la circulation de l'air.

Optimisez la circulation de l'air et l'apport solaire.



Maîtrisez l'ensoleillement et protégez-vous des pluies fines.

En aluminium extrudé thermolaqué, de 205mm x 66mm.



Poteau en aluminium extrudé de 16 x 9 cm, pour une hauteur standard de 2,60 m.

Traverse latérale en aluminium extrudé de 9 x 22, 5 cm.

La pergola IZI est équipée de profils gouttières en aluminium extrudé pour l'évacuation de l'eau.



### Éclairage par LED blanches

### Éclairage couleurs en périphérie RGB (Option)

Piloté avec votre télécommande, vous aurez un éclairage LED homogène de votre terrasse pour partager pleinement vos moments de convivialité



### Pilotage manuel ou motorisé

Commande motorisée : (standard) radio io SOMFY.  
Commande manuelle : manœuvre manuelle par treuil.  
Commande autonome : manœuvre par moteur solaire.

RAL 9016
FS 7016
RAL 9007

Coloris standards Armatures

RAL 9016
RAL 9007

Coloris standards Lames

### Les coloris et textures

Sobriété ou originalité, vous pouvez combiner selon vos envies vos coloris entre l'armature et les lames.

D'autres coloris sont disponibles en option.



## NÉO, stylée & originale

Protection solaire et circulation d'air naturelle. Structure permanente et durable en aluminium. Équipée d'un store de véranda motorisé. La pergola Néo se décline en 2 modèles :

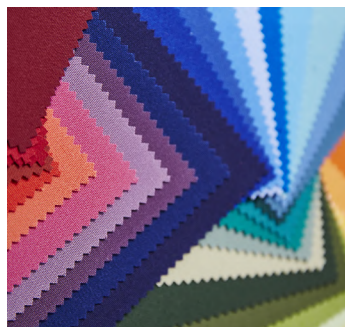
**Néo** : en 1 ou jusqu'à 3 modules et une finition par barre de charge

**Néo+** : en 1 ou jusqu'à 3 modules et une finition à lames orientées fixes (supplément d'avancée de 0,50 m)



### Structure

Coffre design en aluminium extrudé avec système de tension permanente et capot supérieur emboîtable.



### Toiles

Marquises vous propose un large choix de toiles adaptées à la structure de la pergola.



### Protection solaire

Réduit de 95% l'éblouissement et la chaleur.



### Des dimensions exceptionnelles.

Largeur maximale jusqu'à 4,5m. Avancée maximale jusqu'à 4 m et surface maximale jusqu'à 18 m<sup>2</sup> pour le modèle Néo. Avancée maximale jusqu'à 4,5 m et surface maximale jusqu'à 20m<sup>2</sup> pour le modèle Néo+. Pieds d'une hauteur maximale de 2 m.



### Motorisation radio IO

La motorisation vous garantit un confort optimal et une maîtrise des mouvements de votre store grâce au retour d'information.



### Modèle Néo

De 1 à 3 modules, le modèle Néo voit la barre de charge et la toile avancées au maximum.



### Modèle Néo +

De 1 à 3 modules, le modèle Néo + se finit par des lames orientées et fixes pour une plus grande esthétique.

RAL 9016

RAL 9006

RAL 1015

RAL 8019

FS 7016

### Coloris standards

**RAL 9016 - 9006 - 1015 - 8019**

**FS 7016**

Autres coloris disponibles.



**Éclairage Pergola gamme OPEN**

Éclairage avec ou sans variation de lumière. En option, vous pouvez ajouter des LED de couleurs (RGB) sur le pourtour de la structure.



**Store toile vertical**

Protégez-vous des regards indiscrets, ou abritez-vous des brises fraîches, grâce aux stores verticaux. Ainsi, vous pourrez coordonner votre toile de store avec votre salon d'extérieur, l'armature de votre pergola ou vos stores extérieurs.



**Éclairage Pergola IZI**

2 rampes de LED avec variation de lumière sont intégrées en périphérie, uniquement dans les poutres latérales. En supplément, 2 Rampes de LED peuvent être intégrées en périphérie dans les poutres frontales. Variation de lumière sur la totalité de la pergola. Éclairage RGB possible également.



**Protect Lames**

Le Protect Lames se compose de lames fixes et orientables, spécialement conçues pour un usage vertical, réparties sur toute la hauteur de la pergola. Les lames s'orientent jusqu'à 160° afin d'optimiser au mieux le passage de la lumière.



**Chauffage intégré**

Adapté et intégré à votre pergola, votre chauffage se pilote de votre télécommande.



**Panneaux transparents**

Créer un nouvel espace de vie avec un jardin d'hiver, grâce aux panneaux transparents coulissants ou fixes.



**Domotique\***

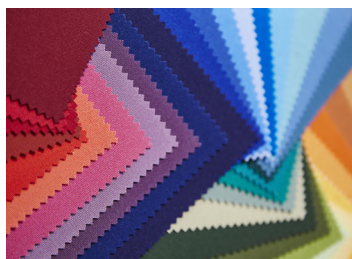
Pilotez votre pergola à votre guise, de chez vous ou à distance depuis votre smartphone, tablette ou ordinateur.

*\*Disponible la motorisation radio io Somfy*



**Brise-soleil orientable**

Combinez une parfaite protection solaire extérieure au design moderne. Grâce à leurs lamelles réglables, ils garantissent la bonne luminosité à tout moment de la journée.



**Toiles**

Marquises vous propose un large choix de toiles adaptées à la structure de la pergola. Techniques micro-perforées, ajourées ou encore imperméables, vous ajustez la technicité de la toile selon vos besoins.



**OPEN IT**

OPEN'IT, le premier store à projection signe son entrée dans la grande collection des pergolas bioclimatiques Marquises. Intégré à la structure, le système se veut modulable et de manipulation facile. vous doublerez la surface d'ombre lorsque les bras sont entièrement déployés.

